

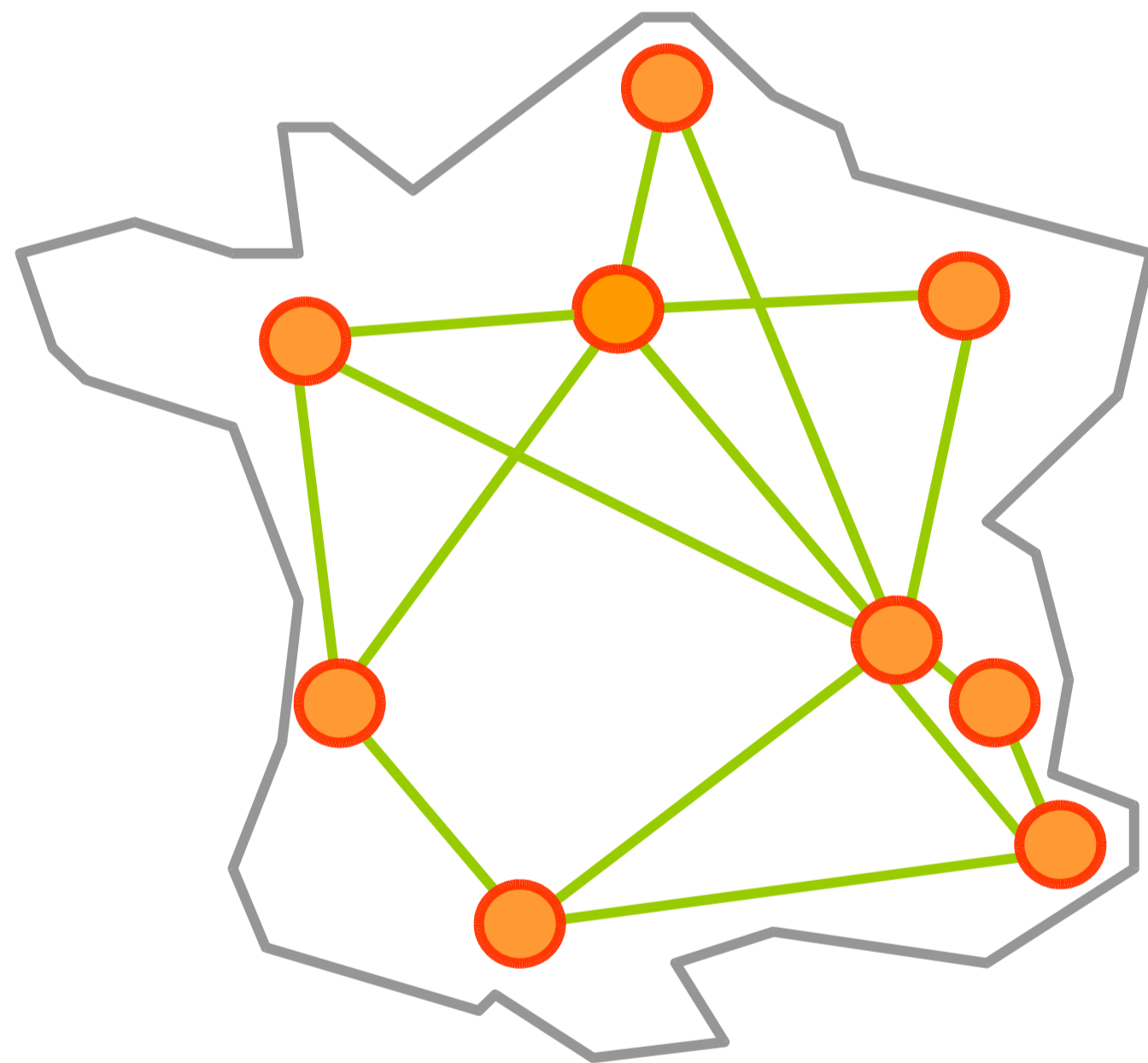
Grid'5000

www.grid5000.fr

Une grille expérimentale
d'envergure nationale
avec 5000 processeurs

Objectif

- Offrir une plate-forme permettant aux chercheurs de faire des expériences sur une grille



Activités de recherche

- Des activités de recherche dans toutes les couches logicielles se situant entre l'utilisateur et le matériel

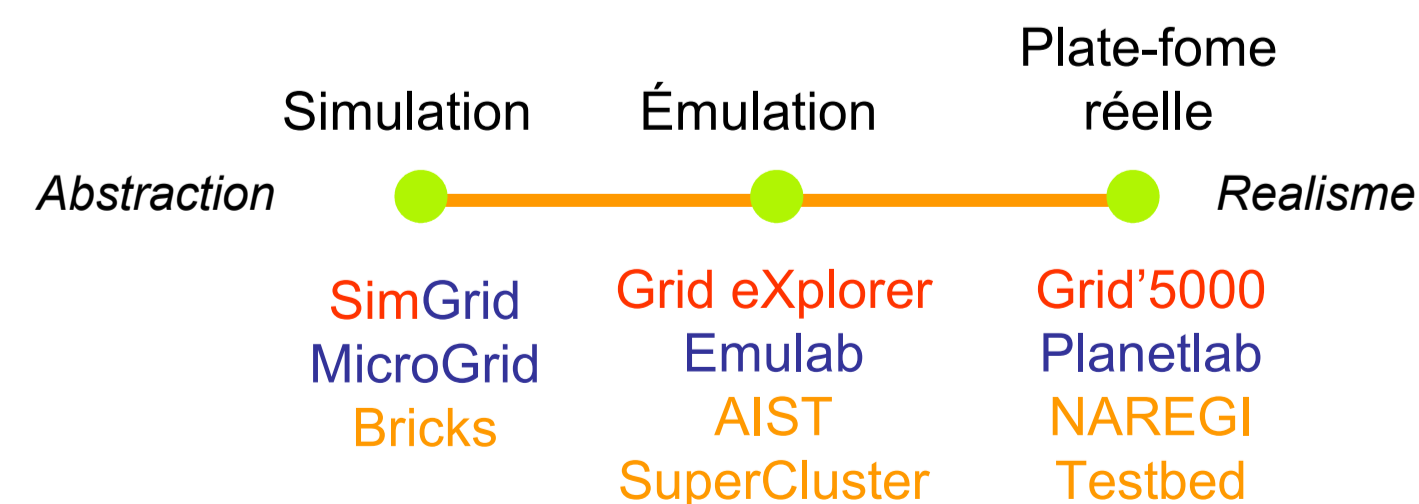
Application
Environnement de programmation
Environnement d'exécution
Intergiciel de Grille
Système d'exploitation
Réseau

Quelques chiffres

- 9 sites en France
- 5000 processeurs (2500 d'ici fin 2005)
- Réseau Renater 1Gbit/s en 2005, 10Gbit/s en 2006
- 20 Ingénieurs
- 100 chercheurs

Un concept innovant

- Un instrument réaliste et hautement configurable permettant de mettre en œuvre plusieurs visions des grilles

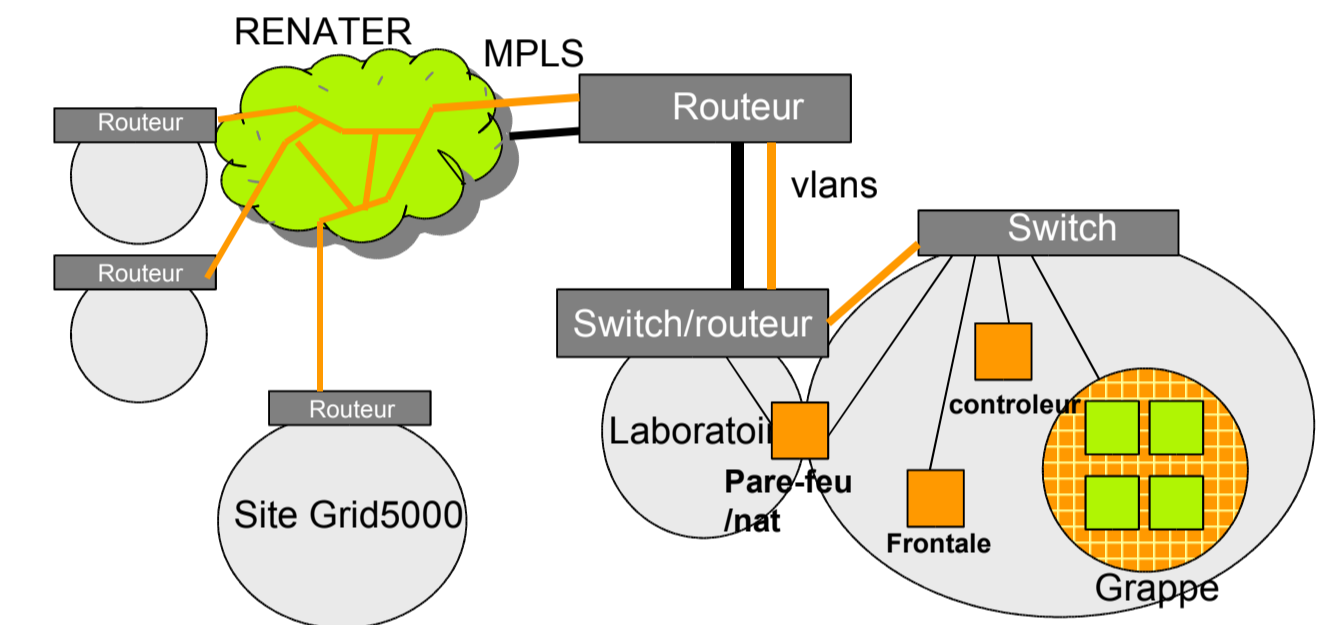


Un ensemble d'expériences

- Programmation
- Programmation par composants pour la grille (Java, Corba)
- GRID-RPC
- GRID-MPI
- Couplage de code
- Applications
- Simulation paramétrique (modélisation climatique/bio-informatique)
- Expériences à grande échelle d'applications distribuées (Électromagnétisme, mécanique des fluides, optimisation d'algorithmes parallèles, CFD, astrophysique)
- Imagerie médicale, outils de travail collaboratif en environnements virtuels 3D
- Réseau
- Couches de communication locale (interférences entre les communications de la même machine)
- Protocoles réseaux longue distance performants (TCP amélioré)
- Émulation de réseau rapide
- Intergiciel / système d'exploitation
- Ordonnancement / distribution des données
- Tolérance aux défaillances sur la grille
- Gestion des ressources
- Système d'exploitation à image unique et entrée/sorties au niveau Grille
- Grille sur PC / systèmes pair à pair

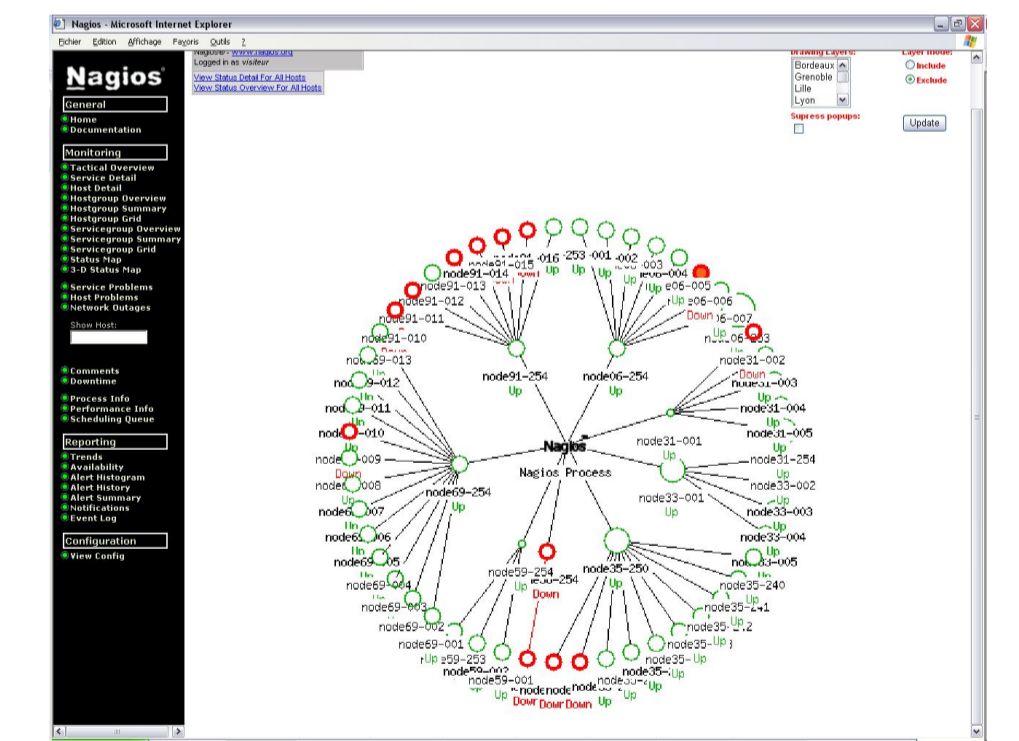
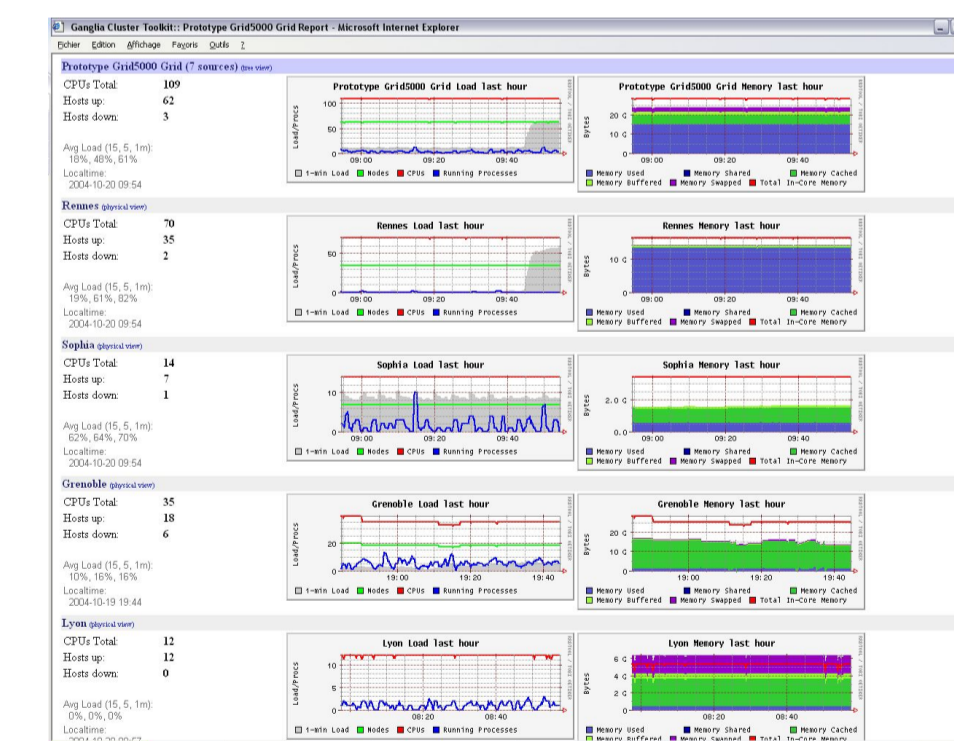
Sécurité renforcée

- Un instrument hautement sécurisé et isolé de l'internet



Supervision

- L'infrastructure de contrôle permet d'analyser le comportement de Grid'5000 au cours d'une expérience



Partenaires nationaux